

LOE 系列油雾器

● 产品特性

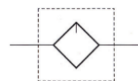
- 1、德国FESTO基型；
- 2、结构紧凑，外观精美；
- 3、自吸式结构，油雾调节精度高。



● 订购代码

LOE	—	08
型号		接管口径
		08; G1/4
		10; G3/8
		15; G1/2
		20; G3/4
		25; G1

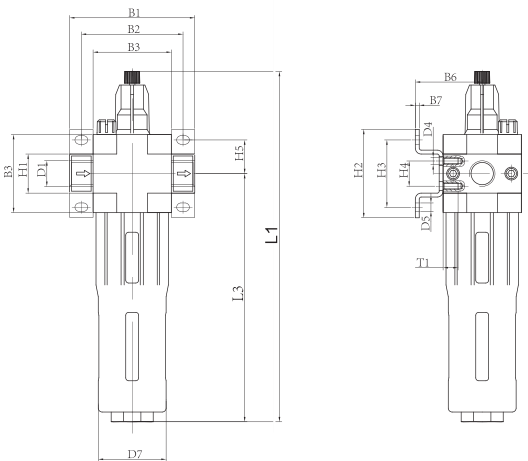
图形符号



● 技术参数

代号 / 型号					
油雾器	LOE-08	LOE-10	LOE-15	LOE-20	LOE-25
工作介质	过滤压缩空气（润滑或维润滑）				
连接尺寸	G1/4	G3/8	G1/2	G3/4	G1
标准额定流量	1200	3300	4000	5000	5200
最大工作压力	1.6MPa				
最大贮油量		110ml		110ml	
温度范围	0 ~ 60°C				
最小起雾流量		6L/min		6L/min	
推荐用油	ISO VG 32				

● 外形尺寸



型号	B1	B2	B3	D1	D4	D7	H1	H4	L1	L3
LOE-08	64	52	40	G1/4	M4	38	20	11	170	125
LOE-10	70	70	55	G3/8	M5	52	32	22	205	160
LOE-15	85	70	55	G1/2	M5	52	32	22	205	160
LOE-20	96	80	66	G3/4	M5	65	32	22	228	170
LOE-25	136	91	66	G1	M5	65	40	22	228	170